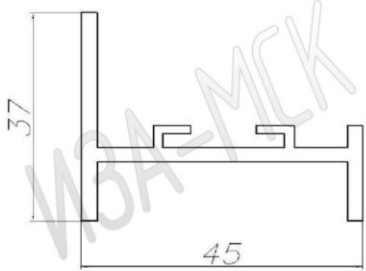
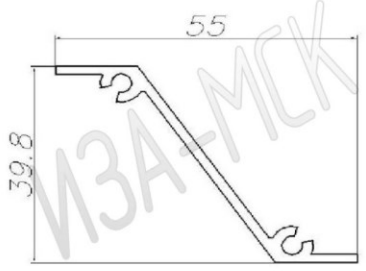
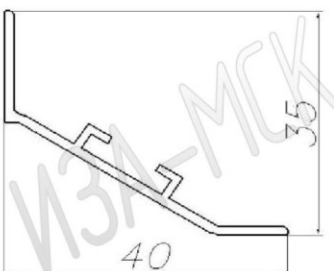
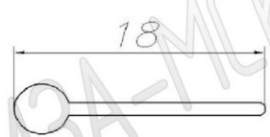
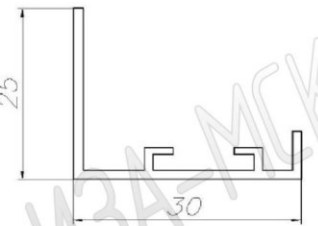
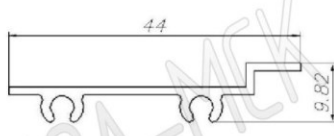
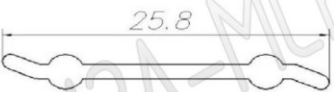
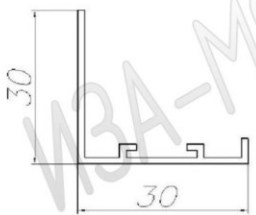
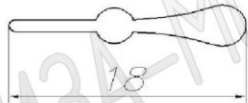
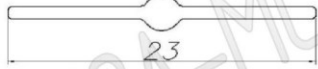
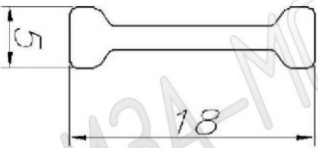
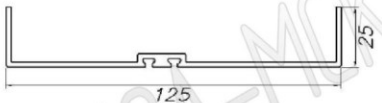



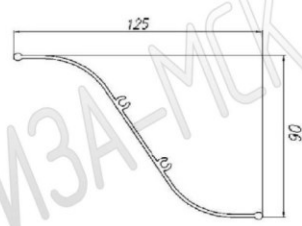

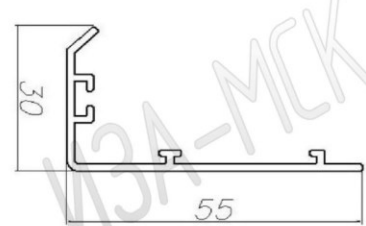
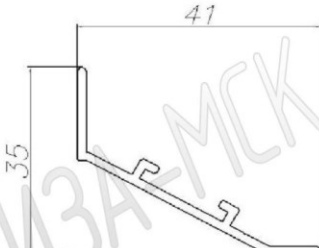
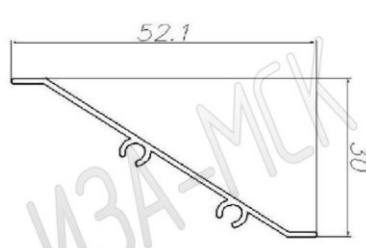
Каталог профилей
из алюминиевого сплава

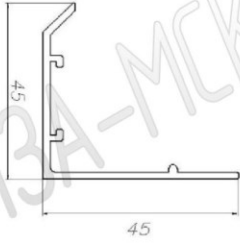
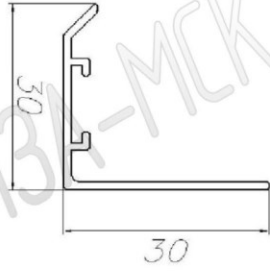
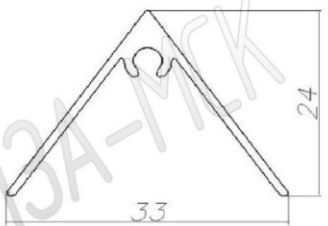
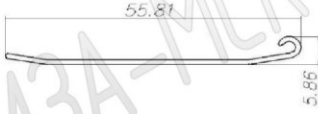
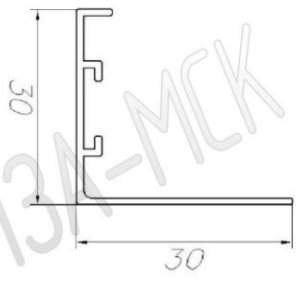
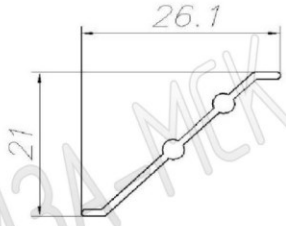
Профили для вентиляционных решёток

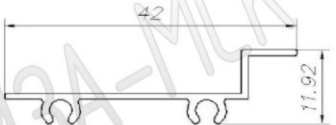

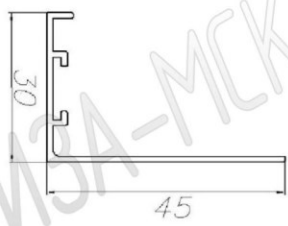
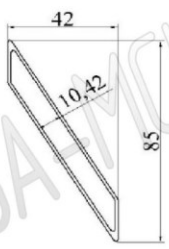
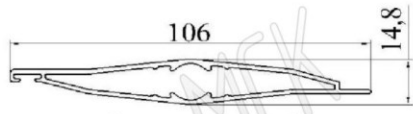
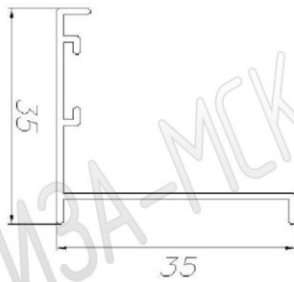
2015 год

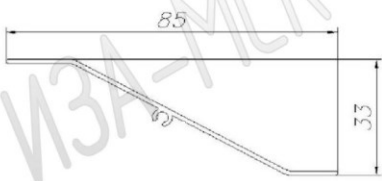
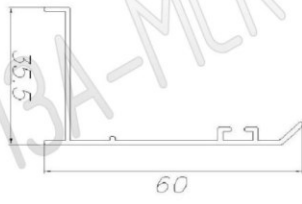
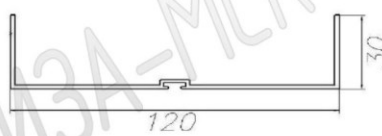
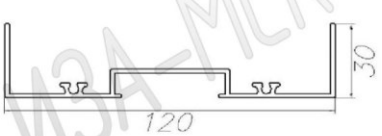
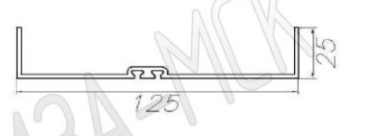

| | | | |
|---|--|----------|-------------|
|  |  | | |
| иза-0256 | 0,706 кг/пм | иза-0257 | 0,464 кг/пм |
|  |  | | |
| иза-0258 | 0,274 кг/пм | иза-0259 | 0,072 кг/пм |
|  |  | | |
| иза-0260 | 0,242 кг/пм | иза-0261 | 0,250 кг/пм |

| | | | |
|---|--|----------|-------------|
|  |  | | |
| иза-0262 | 0,109 кг/пм | иза-0263 | 0,233 кг/пм |
|  |  | | |
| иза-0264 | 0,086 кг/пм | иза-0265 | 0,073 кг/пм |
|  |  | | |
| иза-0266 | 0,137 кг/пм | иза-0267 | 1,030 кг/пм |

| | | | |
|---|--|----------|-------------|
|  |  | | |
| иза-0268 | 0,107 кг/пм | иза-0269 | 0,909 кг/пм |
|  |  | | |
| иза-0270 | 0,209 кг/пм | иза-0271 | 0,421 кг/пм |
|  |  | | |
| иза-0272 | 0,294 кг/пм | иза-0273 | 0,211 кг/пм |

| | | | |
|---|--|----------|-------------|
|  |  | | |
| иза-0274 | 0,462 кг/пм | иза-0275 | 0,224 кг/пм |
|  |  | | |
| иза-0276 | 0,198 кг/пм | иза-0277 | 0,167 кг/пм |
|  |  | | |
| иза-0278 | 0,214 кг/пм | иза-0279 | 0,124 кг/пм |

| | | | |
|---|--|----------|-------------|
|  |  | | |
| иза-0280 | 0,188 кг/пм | иза-0281 | 0,085 кг/пм |
|  |  | | |
| иза-0282 | 0,282 кг/пм | иза-0283 | 0,626 кг/пм |
|  |  | | |
| иза-0284 | 0,817 кг/пм | иза-0285 | 0,232 кг/пм |

| | | | |
|---|--|----------|-------------|
|  |  | | |
| иза-0286 | 0,326 кг/пм | иза-0287 | 0,367 кг/пм |
|  |  | | |
| иза-0288 | 0,875 кг/пм | иза-0290 | 1,027 кг/пм |
|  |  | | |
| иза-0291 | 0,937 кг/пм | иза-0292 | 0,225 кг/пм |